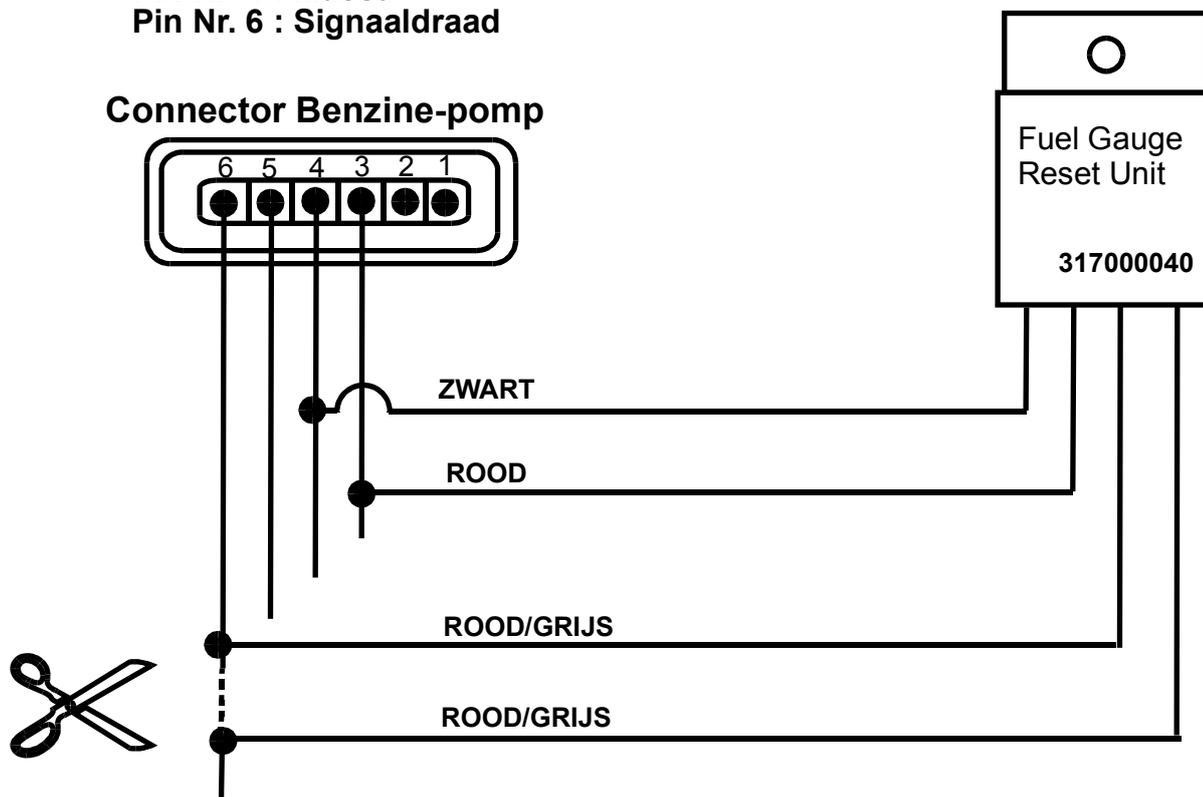


SCHEMA : Resetrelais benzine-meter 02

Pin Nr. 3 : +12 Volt Pompdraad
Pin Nr. 4 : Massa
Pin Nr. 6 : Signaaldraad



Werking :

Tijdens het rijden op gas wordt het theoretische benzine-verbruik afgeteld. Hierdoor lijkt het of het benzine-niveau afneemt met eventuele foutmeldingen. De simulator zorgt regelmatig voor een reset van de (digitale) benzine-meter op het dashboard.

Montage instructie :

De benzine-tankvlotter is meestal bereikbaar onder de achterbank. Monteer de simulator op een tegen vocht beschermde plaats.

Bij afwijkende signaaldraden kan de signaaldraad als volgt gevonden worden :

- Meet +15 (dikke draad is doorgaans de benzine pompdraad).
 - Meet Massa (doorgaans 2e dikke draad)
 - De overblijvende (dunne) draden zijn de draden van het tankmeter element.
- De signaaldraad meet doorgaans een weerstand tussen 0 en 300 Ohm tussen de draad en massa.